



560027 (KARMAG)

VÝROBNÍK TOČENÉ  
ZMRZLINY 6,5+2,3L, 9KG/  
HOD, GRAVITAČNÍ, STOLNÍ

### Zkrácená specifikace

#### Položka č. \_\_\_\_\_

Ideální pro přípravu točené zmrzliny a mraženého jogurtu. Hodinová kapacita: 120 kornoutů (75g; 9 kg/hod). Odmrazování / noční režim: teplota se ustálí na 0 / + 2 ° C a produkt zůstane čerstvý bez stresu; opětovným zapnutím mrazicího systému bude produkt hotový za pár minut. Panely z nerezové oceli. Výstražná kontrolka minimální úrovně zmrzlinové směsi. Gravitační výdejový systém.

### Hlavní funkce a vlastnosti

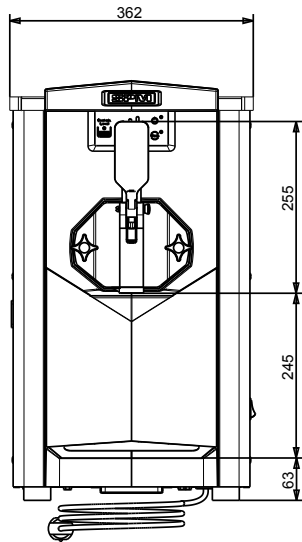
- Ideální pro přípravu točené zmrzliny a mraženého jogurtu.
- Odmrazování/noční režim: pro aktivaci stiskněte tlačítko se symbolem - dokud nezhasnou všechny kontrolky LED. Tímto způsobem se teplota ustálí na 0/+2°C a produkt zůstane čerstvý bez stresu; opětovným zapnutím mrazicího systému bude produkt připraven za několik minut.
- Výstražná kontrolka minimální úrovně zmrzlinové směsi.
- Nastavitelná dávkovací páka.
- Malé a tiché zařízení.
- Gravitační výdejový systém (bez čerpadla).
- Hodinová kapacita: až 120 kornoutů (9 kg/hod).

### Konstrukce

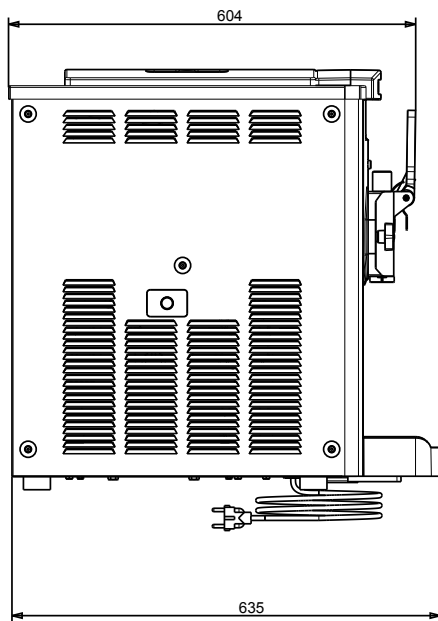
- Panely z nerezové oceli.

SCHVÁLENO: \_\_\_\_\_

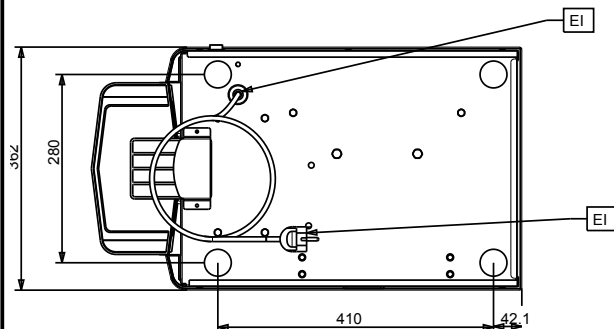
Zepředu



Boční



Shora



#### Elektro

##### Napětí:

560027 (KARMAG) 220-240 V/1 ph/50 Hz

##### Příkon max:

1.15 kW

#### Hlavní informace

Vnější rozměry, Šířka 357 mm

Vnější rozměry, Hloubka 521 mm

Vnější rozměry, Výška 647 mm

Netto váha: 70 kg

Kapacita mrazicího válce: 2.3 l

Systém přípravy: gravity

Typ el.koncovky CE-SCHUKO

#### Udržitelnost

Typ chladiva: R452A

Hmotnost chladiva: 296 g

Výrobníky točené zmrzliny  
 Karma Výrobník točené zmrzliny, 150 kornoutů/hod (70gr) nebo 9kg,  
 gravitační

Společnost si vyhrazuje právo provádět změny v produktech bez předchozího upozornění. Všechny informace byly správné v době tisku.